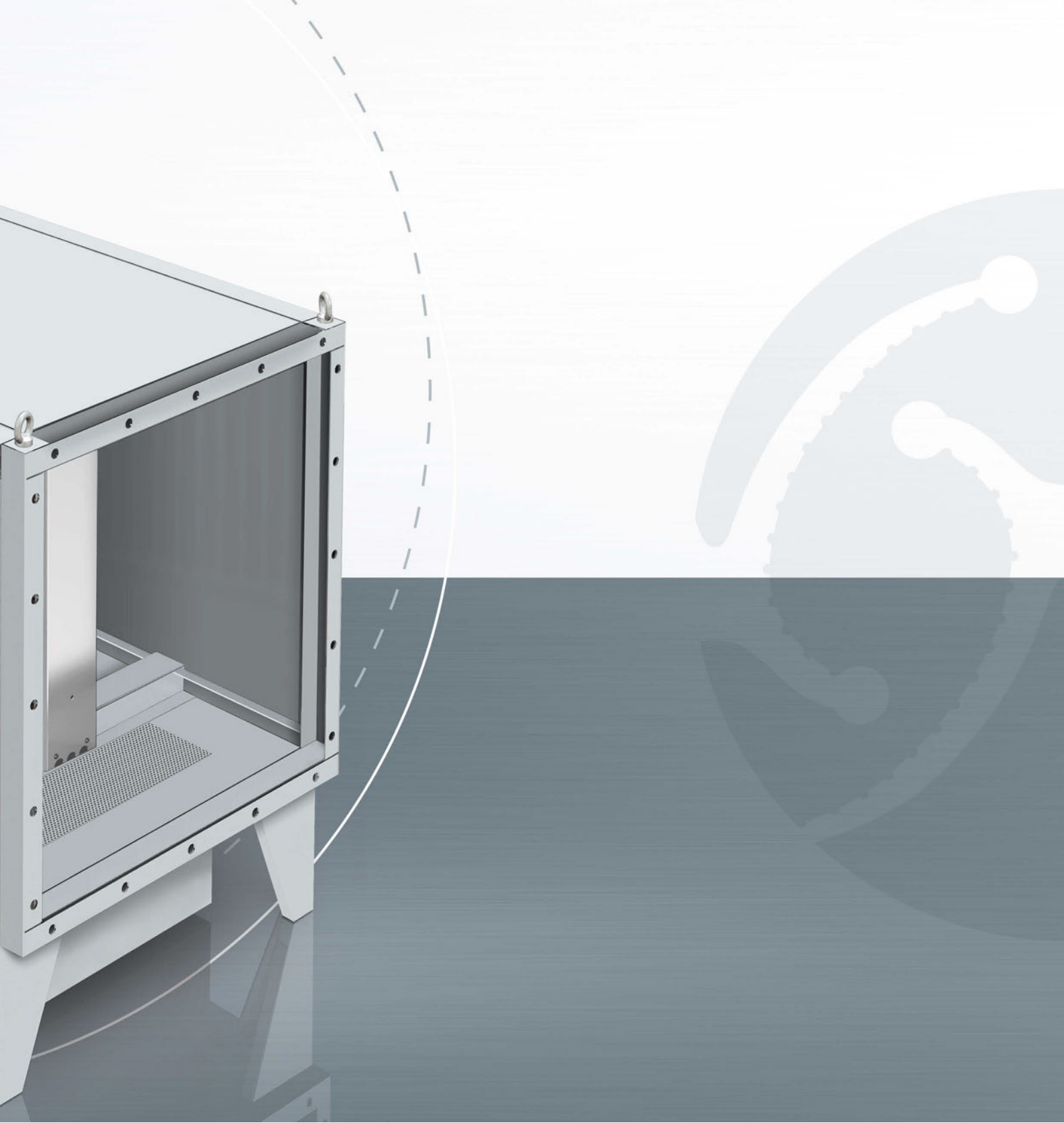




## **X-CYCLONE® RKM-Serie**

Abluftkanalreiniger für wasserhaltige Aerosole  
und hohe Abluftmengen





## EINSATZBEREICH

Reinigung der Abluft von Bearbeitungsmaschinen, Beschichtungsanlagen, Produktionsmaschinen in der Lebensmittelindustrie und Großküchengeräten. Abscheidung von wasserhaltigen Aerosolen, wie z. B. Kühlschmierstoffen, Sprühnebeln oder Kochwrasen.

Für hohe Abluftmengen, geeignet zum Einbau in eine horizontal geführte Abluftkanalstrecke.



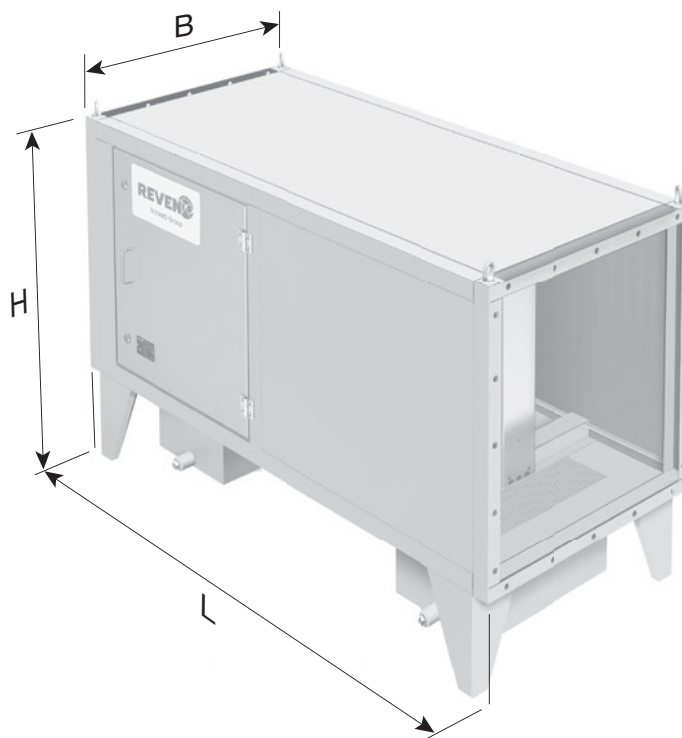
## TECHNISCHE HIGHLIGHTS

- Patentiertes X-CYCLONE® Hochleistungsabscheidesystem mit einem Abscheidegrad von bis zu 99,9999 %.
- Agglomeratorsystem aus Edelstahl für PM2,5-Partikel.
- Nachhaltiges Luftreinigungskonzept durch den Einsatz von abreinigbaren Abscheidern.
- Wirksamkeit und Funktion des Luftreinigers durch CFD-Strömungsanalyse belegt.
- Brandschutz im Abluftkanal durch X-CYCLONE® Grundelemente mit Flammendurchschlagprüfung nach DIN 18869-5 und DIN EN 16282.
- Gehäuse 100 % rostfrei gem. den Anforderungen des Warenzeicherverbandes Edelstahl Rostfrei e.V.
- Wirksamer Schutz vor Verschmutzung des Abluftkanals.
- In Deutschland designt, konstruiert und produziert.
- Lebenslange Garantie auf die X-CYCLONE® Aerosolabscheider-Grundelemente und die Rostbeständigkeit des Gehäuses.



## ZUBEHÖR

- RESEX® Sprühtechnologie, siehe X-CYCLONE® RKM-Serie.
- Differenzdruckanzeige zur Überwachung des Abluftkanalreinigers.
- Siphons, Ablaufleitungen, Anschlussmuffen und Absperrhähne für die abgeschiedenen Flüssigkeiten.



## TECHNISCHE DATEN – X-CYCLONE® RKM-SERIE

Gerätetyp	Luftmenge [m³/h]	Abmessungen				Druckverlust gesamt* [Pa]	Gewicht [kg]
		Länge [mm]	Breite [mm]	Höhe [mm]	Kanalanschluss [mm]		
RKM-01	5000	1600	720	990	645 x 665	800	162
RKM-02	7500	1600	1030	990	955 x 665	800	213
RKM-03	10000	1600	1340	990	1265 x 665	800	264
RKM-04	10000	1600	720	1610	645 x 1285	800	274
RKM-05	15000	1600	1030	1610	955 x 1285	800	356
RKM-06	20000	1600	1340	1610	1265 x 1285	800	428
RKM-07	30000	1600	1340	2230	1265 x 1905	800	582
RKM-08	30000	1600	1960	1610	1885 x 1285	800	602
RKM-09	45000	1600	1960	2230	1885 x 1905	800	808
RKM-10	60000	1600	2580	2230	2505 x 1905	800	1064
RKM-11	60000	1600	1960	2850	1885 x 2525	800	1064
RKM-12	80000	1600	2580	2850	2505 x 2525	800	1332

\* Achtung: Bei Angabe der Druckverluste wird von einem ungehinderten Einströmen der Luft in das X-CYCLONE® Kanaleinbausystem und einen störungsfreien Ausströmen ausgegangen. Der Kanaleinlauf bzw. -auslauf muss mindestens dreimal, besser fünfmal so lang wie der Durchmesser des Kanalanschlusses des X-CYCLONE® Kanaleinbausystems sein.